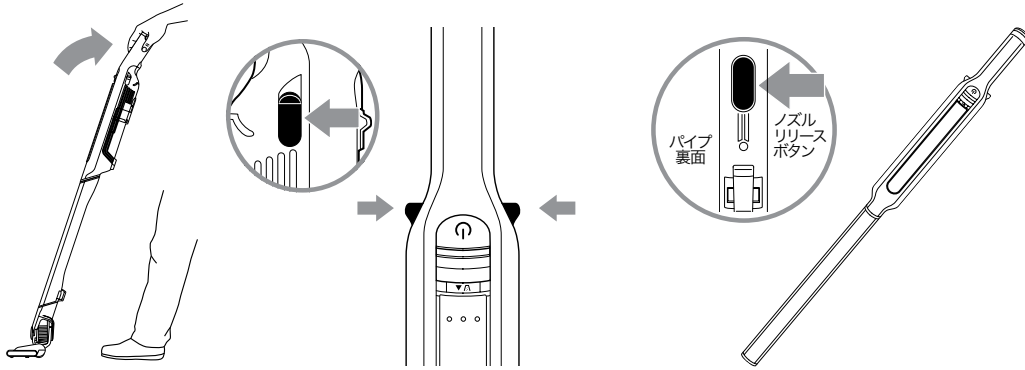


## お掃除モード



### フロアノズルを用いた床面のお掃除

フローリングから畳、カーペットまで、あらゆるタイプの床をパワフルにお掃除できます。

### ハンディクリーナー単体でのお掃除

ハンディクリーナーをパイプから外せば、家具などの上のゴミやほこりを手早く簡単に吸い込めます。

持ち手の両側にあるつまみを引き上げながらパイプからハンディ本体を抜きます。

ハンディ本体を再度パイプに接続するには、パイプ上端に角度を合わせ、カチッと音がするまで差し込みます。

アクセサリーを使用する場合は、カチッと音がするまで差し込んでからご使用ください。取り外す際は、持ち手の両側にあるつまみを引き上げながらアクセサリーを抜きます。

### パイプを用いてのお掃除

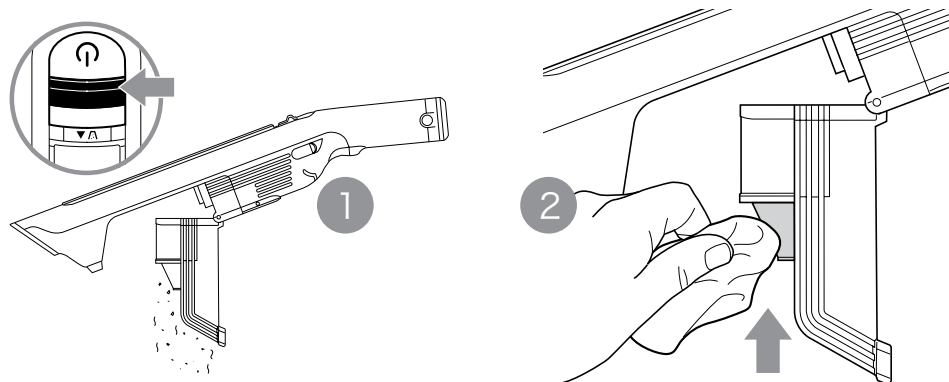
手の届きにくい場所をお掃除する際は、直接パイプで吸引してください。

パイプ裏面の最下部にあるノズルリリースボタンを押しながらパイプをフロアノズルから引き抜きます。

パイプを再度フロアノズルに接続するには、パイプとフロアノズルのネック部の角度を合わせ、カチッと音がするまで差し込みます。

アクセサリーを使用する場合は、カチッと音がするまで差し込んでからご使用ください。取り外す際は、パイプ裏面の最下部にあるノズルリリースボタンを押しながらアクセサリーを引き抜きます。

## ダストカップを空にする



1. 電源がオフの状態でごみ捨てボタンを前方へスライドさせると、ダストカップが開きます。
2. 必要に応じて、乾いた布でゴミの塊やこびりついた汚れを拭き取ります。

# Shark

## コードレススティッククリーナー

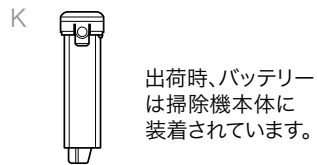
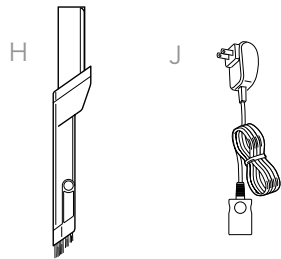
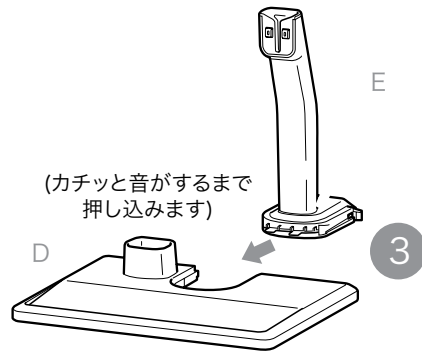
CS100J

## クイックスタートガイド

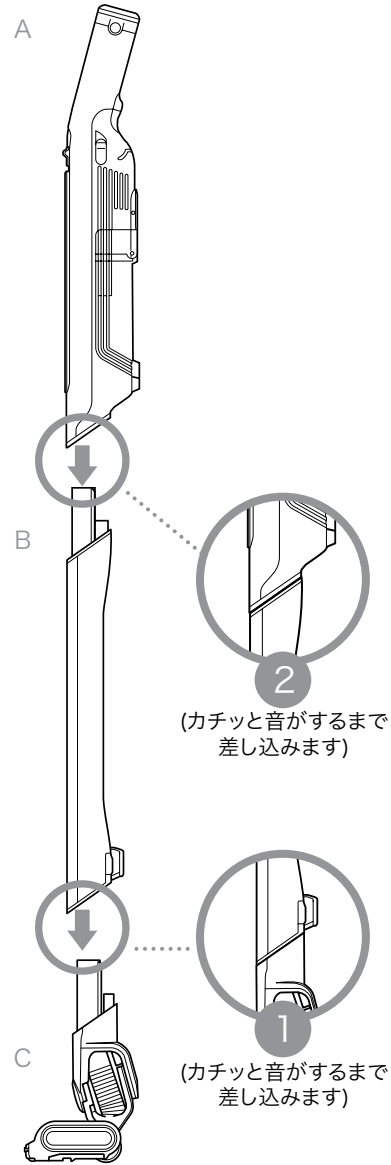


## 同梱物

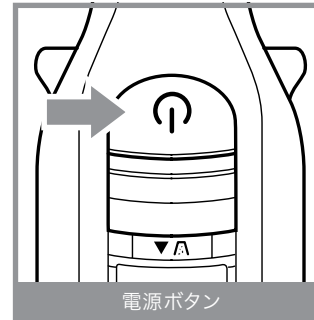
- A ハンディクリーナー(掃除機本体)
- B パイプ
- C 電動フロアノズル
- D 充電ドック ドックプレート
- E 充電ドック 充電ポスト
- H ブラシ付き隙間用ノズル
- J 充電アダプター
- K バッテリー (1個)



## 組み立て方



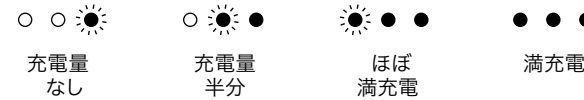
## 使用方法



ハンディクリーナーの電源を入れるには、ハンドル部にある電源ボタンを押します。  
電源を切るには、もう一度ボタンを押します。

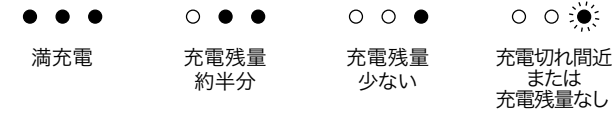
### バッテリーインジケータライトの表示

#### 充電中

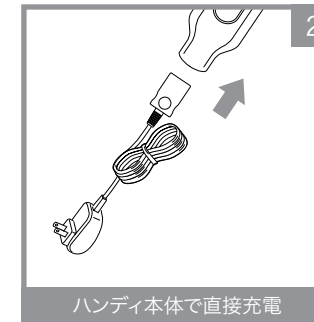
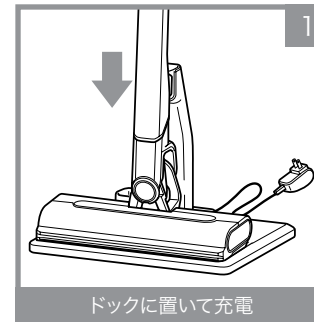


注: 充電の完了には、約3.5時間かかります。

#### 使用中



### 充電の方法



掃除機本体をドックに正しく置くと、本体のインジケータライトが点滅し、充電が開始されたことを示します。充電が完了すると、3つのインジケータライトがすべて点灯し、約5分後に消灯します。

ハンディクリーナー本体に充電アダプターのコードを直接つないで充電することもできます。

はじめてのお掃除前には、バッテリーを完全に充電してください。初回の充電完了までには、約3.5時間かかります。