



# 安全上のご注意

本製品は家庭用です。業務用や掃除以外の目的に使用しないでください。お使いになる方や他者への危害と財産の損害を防ぐため、お守りいただきたいことを説明しています。

 **警告** 火災、感電、怪我、または物的損害の危険性を減らすために、以下の指示に従ってください。

 **警告** 水やその他の液体の吸い込みには使用しないでください。

1. 本製品は、ハンディクリーナー（以下「掃除機」）、パイプ、フロアノズルで構成されています。これらの構成部品には電気端子や配線、可動部品が含まれるため、ご使用の際には十分ご注意ください。
2. 本製品を使用する前に、必ずすべての部品を点検し、破損がないことを確認してください。部品が破損している場合は、使用を中止してください。
3. 交換部品は破損した部品と同一のもののみを使用してください。
4. 本製品には、修理可能な部品は含まれていません。
5. 本製品は必ず取扱説明書の説明に従って使用してください。本書で説明する目的以外のいかなる目的にも本製品を使用しないでください。
6. 本製品の部品は、フィルターおよびダストカップを除き、水などの液体にさらさないでください。
21. 以下の場所では使用しないでください。
  - a) 薄暗い場所
  - b) 水分を含んでいる、または湿気を帯びた床面
  - c) 屋外
  - d) 密閉されており、爆発性または有毒性の煙や蒸気を発生する物質（軽油、ガソリン、灯油、塗料、シンナー、防虫剤、可燃性粉塵など）が存在する可能性のある場所
22. 掃除機本体から充電アダプターを脱着する際や、充電アダプターをコンセントから抜き差しする際は、あらかじめ本製品の電源を切ってください。
23. 調整、清掃、お手入れ、またはトラブルシューティングを実施する際には、あらかじめ本製品の電源を切ってください。

## 使用に関する警告

7. 身体能力や、感覚能力、思考能力が低下している状態の方や、経験や知識が十分でない方（お子様を含む）は、安全に責任を負える方の監督または指導なしに本製品を使用しないでください。
  - a) 本製品でお子様遊ぶことはおやめください。
  - b) 保護者による監視のない状態でお子様が本製品の清掃やメンテナンスを行うことはおやめください。
8. 掃除機本体と、パイプ、フロアノズル、充電ドック、バッテリー、その他の電氣的に接続されるパーツを着脱する際は、あらかじめ必ず本製品の電源を切ってください。
9. 本製品や電源プラグを濡れた手で取り扱わないでください。
10. ダストカップ、フィルターおよびブラシロールが正しく装着されていない状態で使用しないでください。
11. Shark®純正のフィルターやアクセサリ以外は使用しないでください。非純正品を使用した場合は、保証の対象外となります。
12. フロアノズルやアクセサリの吸入口や開口部に、異物を詰めないでください。吸気の流れを妨げるゴミやほこり、髪の毛、その他の異物は取り除いておいてください。
13. 本製品の吸入経路をふさいだ状態で使用しないでください。異物が詰まっている場合は掃除機の電源を切り、すべての異物を取り除いた後で、再度電源を入れてください。
14. 動作中はブラシロールおよび掃除機の全開口部に髪の毛、顔、指、素足、ゆったりした着衣を近づけないでください。
15. 本製品が通常どおりに動作しない場合や、本製品を落とした場合、破損させた場合、屋外に放置した場合、浸水させた場合は、使用しないでください。
16. 階段でのお掃除を行う場合は、足元にご注意ください。
17. 本製品を、電源が入った状態で放置しないでください。
18. カーペットなどのお掃除中は、本製品の電源が入った状態で手を止めないでください。カーペットの繊維にダメージを与える可能性があります。
19. 本製品を、椅子やテーブルなどの不安定な場所に置いたままにしないでください。
20. 以下のものを吸い込まないようにしてください。
  - a) 液体
  - b) 大きい物
  - c) 固い物や鋭利な物（ガラス、釘、ネジ、コイン、石など）
  - d) 大量の粉塵（乾式壁の粉、暖炉の灰、燃えかす、小麦粉など）。粉塵回収用電動工具のアタッチメントとして使用しないでください。
  - e) 煙や火の出ている物（熱い炭、たばこの吸い殻、マッチなど）
  - f) 引火性または可燃性の物質（軽油、ガソリン、灯油など）
  - g) 有毒性物質（塩素系漂白剤、アンモニア、排水管洗浄剤など）
24. お掃除中や日常のお手入れで、ブラシロールに絡んだ髪の毛や繊維、糸くずを切る際は、誤ってブラシを切らないようご注意ください。
25. フィルターは、電気部品に水が入らないように、必ず完全に乾燥させてから本体に取り付けてください。
26. 本製品およびバッテリーの改造や修理をしないでください。改造または破損している場合は使用しないでください。
27. 掃除機とフロアノズル、その他のアクセサリを脱着する際は、あらかじめ本製品の電源を切ってください。

## バッテリーの使用

28. 付属のバッテリーは本製品専用のバッテリーです。充電に関するすべての指示を十分にお読みの上、指示に従ってください。
29. 誤動作を防ぐため、掃除機を持ち運ぶ際には、電源を必ず切り、電源ボタンに指が触れていないことを確認してください。
30. Shark製充電ドックDK18-180080HS-J または YL20251A-J180080 を使用してください。バッテリーにはXPBTR430SLJを使用してください。これ以外の充電器またはバッテリーを使用すると、火災の危険が生じる可能性があります。
31. バッテリーは、クリップ、コイン、鍵、釘、ネジなど、金属製のものから離して保管してください。バッテリー端子がショートすると、火災や火傷の危険性が高くなります。
32. バッテリーを乱暴に扱おうと、電解液が漏れ出すことがあります。この液体は炎症や火傷を起こす可能性があるため、触れないでください。液体が皮膚や衣類に付着したり、目に入った場合は、水で洗い流したあと直ちに医師に相談してください。
33. バッテリーの寿命を保つため、3°C (37.4°F) 未満または40°C (104°F) 以上の温度となる場所に保管しないでください。
34. バッテリーの温度が5°C (40°F) 未満または40°C (104°F) 以上となる状態で充電しないでください。
35. 本製品およびアクセサリは3°C (37.4°F) 未満にならない屋内で保管してください。使用の際は本機が室温になっていることを確認してください。
36. 爆発の原因となるため、本体およびバッテリーを火気や130°C (265°F) 以上の温度にさらさないでください。

ご使用前に、同梱の取扱説明書をよくお読みになり、正しく安全にお使いください。

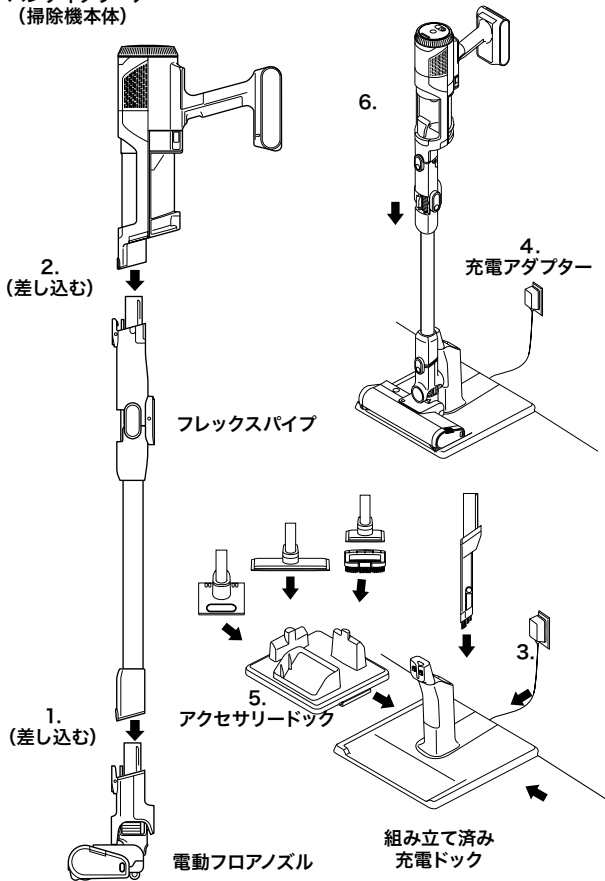
# クイックスタートガイド

## Shark CleanSense iQ コードレススティッククリーナー IW2241Jシリーズ

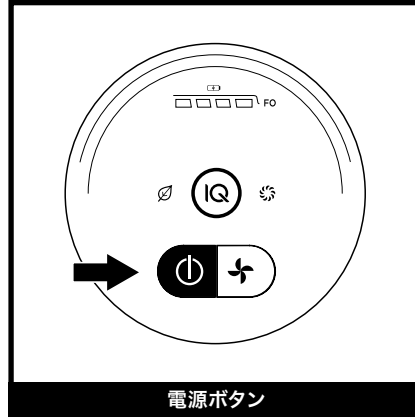
### 組み立て方

1. パイプを電動フロアノズルに差し込みます。
2. 掃除機本体をパイプに差し込みます。本機が正しく機能するよう、すべてのパーツはカチッと音がするまで差し込み、しっかりと固定されるようにしてください。
3. ドックプレートの表面が上向きになっていることを確認します。充電ポストをプレート後面の溝部にスライドさせるように取り付け、カチッと音がするまで押し込んでください。
4. 組み立てた充電ドックを壁面のコンセントのある場所に設置し、充電アダプターをコンセントに差し込みます。  
ドックは背面が壁に接するようにして平な所に設置してください。また熱を発生するヒーターのそばに置かないでください。
5. アクセサリードックは充電ドックの左右どちらにも取り付けられます。ペットマルチノズル、布団用ノズル、ミニモーターヘッドをアクセサリードックに収納します。ブラシ付き隙間用ノズルは充電ポストの裏に差し込んで収納します。
6. 掃除機本体を充電ドックに正しく収納すると、バッテリーの充電インジケーターが点灯します。

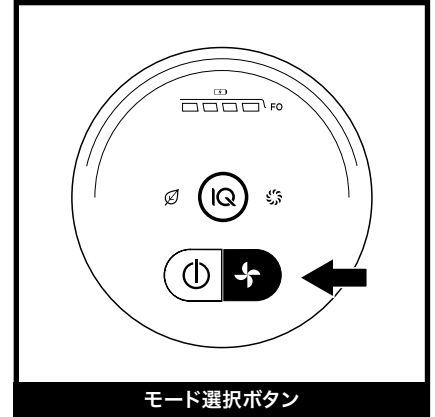
ハンディクリーナー  
(掃除機本体)



### 使用方法



掃除機の電源を入れるには、ハンドル部にある電源ボタンを押します。電源を切るには、もう一度ボタンを押します。



モード選択ボタンを押して、エコモード、iQモード、ブーストモードを切り替えます。

- ◎ **iQモード**  
iQモード時に点灯し、Smart iQ Proの各センサーが機能します。

#### Smart iQ Proの機能

**iQセンサー:** 検知されたゴミの量に応じて、吸引力を自動調整します。

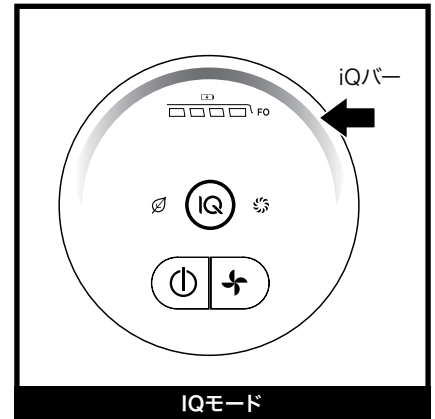
**フロアセンサー:** フローリングやカーペット、たたみなどの床タイプを検知して、それぞれの床に合わせてブラシの回転速度を自動制御します。

**エッジセンサー:** 壁際や部屋の角を識別して吸引力をアップし、溜まったゴミを強力に取り除きます。

**ライトセンサー:** 部屋の明るさを検知して、暗い場所ではヘッドライトを明るく調整し、隠れた汚れやほこりが見えやすくします。

- ◎ **ブーストモード**  
ブーストモード時に点灯します。より強力な吸引力を発揮します。

- ◎ **エコモード**  
エコモード時に点灯します。



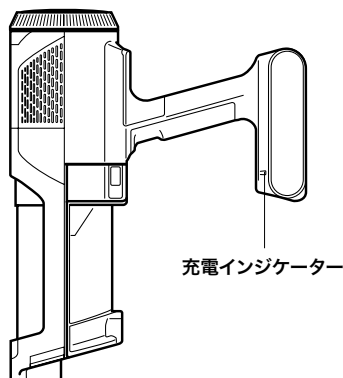
この掃除機には、目に見えないゴミやほこりまでも検知するiQセンサーが搭載されています。iQモードでご使用の場合、検出されたゴミやほこりの量を操作パネルのiQバーや電動フロアノズルのiQアイコンの色が変わることでお知らせします。

**ゴミやほこりが多い場合: 赤色**  
**日常的なゴミやほこりの量の場合: オレンジ色**  
**ゴミやほこりが少ない場合: 緑色**

### バッテリーの充電インジケーターの表示

充電中 (バッテリーの充電インジケーターライト表示)

掃除機本体



- ☑ バッテリーの充電量が75%未満の場合はLEDが黄色に点滅します。
- ☑ バッテリーの充電量が75~100%の場合はLEDが緑色に点滅します。
- ☐ 満充電になるとLEDが白く点灯します。

はじめてのお掃除前には、バッテリーを完全に充電してください。  
初回の充電完了までには、約3.5時間かかります。  
バッテリーの充電インジケーターライトは、満充電後5分程度で消灯します。