

Shark® EVOROBOT™

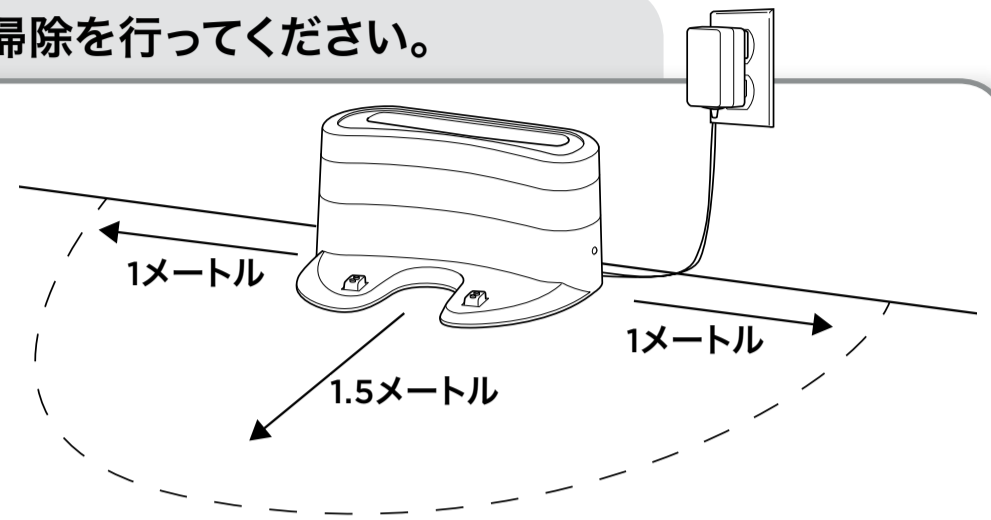
このたびはShark® EVOROBOT™を
お買い上げいただき、誠にありがとうございます。

簡単に操作を開始できます。下記のステップに従って掃除を行ってください。

STEP 1

充電ドックを設置する

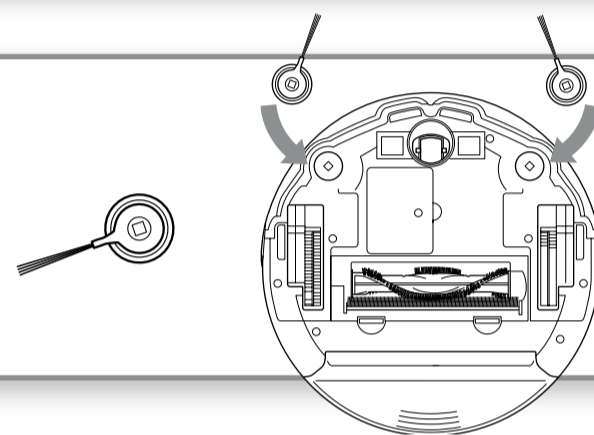
障害物が存在せず、ご使用のShark® EVOROBOT™が容易にアクセス可能なところに充電ドックを置いてください。充電ドックは背面が壁に接するようにして平らなところに置いてください。充電ドックは部屋の隅から少なくとも1メートル離して配置する必要があります。充電ドックの電源プラグをコンセントに差し込んでください。



STEP 2

サイドブラシを取り付ける

同梱されている2本のサイドブラシをロボット掃除機底面にカチッとめ込みます。

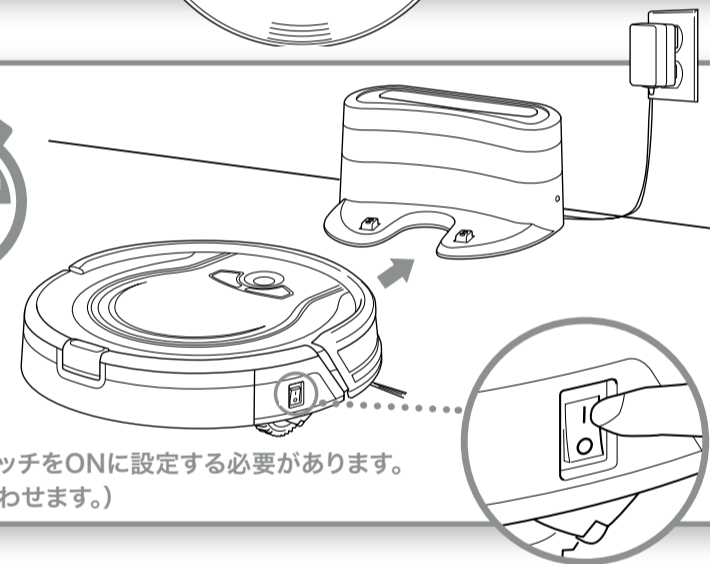


STEP 3

ロボット掃除機を充電する

ご使用のShark® EVOROBOT™の側面に位置する電源スイッチをONにし、充電ドック上に置きます。

3個のインジケータライトが青色に点灯したら、ご使用のロボット掃除機は満充電の状態になっています。Cleanボタンを押すだけでお掃除を開始できます。



注記: 充電を行う際には、電源スイッチをONに設定する必要があります。
(スイッチを“|”のマークに合わせます。)

STEP 4

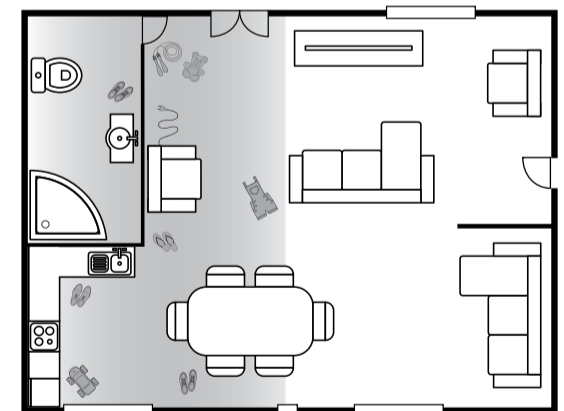
部屋の掃除準備を行う

スマートセンサーナビゲーションの採用により、ご使用のロボット掃除機は掃除の実行時に障害物を回避して走行し、狭い空間を自動的に移動します。ロボット掃除機が走行しやすい状態で移動できるように、束ねられていないコード類、衣服、玩具、床まで垂れ下がっているカーテンなどの障害物をすべて取り除いて床の掃除準備を行ってください。

同梱されているBotBoundary™ストリップ(進入抑止テープ)を利用すると、問題となる障害物、掃除エリアへの進入を防ぐことができます。詳細については、BotBoundary™ストリップに添付されているBotBoundary™取扱説明書をご参照ください。

ロボット掃除機の身動きが
取れない状態

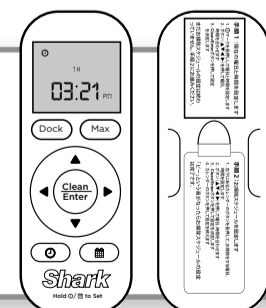
ロボット掃除機が
走行しやすい状態



STEP 5

ロボット掃除機の掃除スケジュールを設定する

同梱されているリモコンを使用して、ロボット掃除機の掃除スケジュールを設定します。リモコンの背面および取扱説明書には、リモコンの簡単な操作説明が記載されています。



製品情報やアクセサリのご購入、製品登録についてはshark.co.jpをご覧くださいか、
下記シャークカスタマーサポートまでお問い合わせください。

0120-522-552 受付時間 9:00~17:30 (年末年始、その他大型連休等除く)

©2018 SharkNinja Operating LCC, Needham, MA 02494
SHARKはSharkNinja Operating LCCの登録商標です。BOTBOUNDARYおよびSHARK EVOROBOTはSharkNinja Operating LCCの商標です。